

KIA Sorento (2013--)

с классическим замком зажигания

для изделий Призрак-8XL, Призрак-8L и Призрак-8GL

Особенности работы

Открытие а/м со штатного брелка в режиме автозапуска	⊖	Открытие в режиме автозапуска возможно с помощью встроенной кнопки на Ключе-метке, телефона или функции «Свободные руки в режиме автозапуска»
Открытие а/м с системы бесключевого доступа в режиме автозапуска	⊖	
Возможность начать движение после автозапуска без глушения двигателя	⊕	

Порядок подключения и настройки

1. Осуществите все необходимые подключения и согласуйте систему Призрак с а/м (см. Integrator).
2. Подключение осуществляется в разрыв синего/оранжевого провода (контакт №15) в сером разьеме за левой кик панелью (см. рис.2). Объедините между собой серый/синий провод (контакт №3) и серый/зеленый провод (контакт №4), находящиеся в разьеме X3. Подключите их в сторону жгута. Синий/желтый провод (контакт №2) разьема X1 подключите в сторону разьема (см. рис. 1).

Призрак-8-я серия

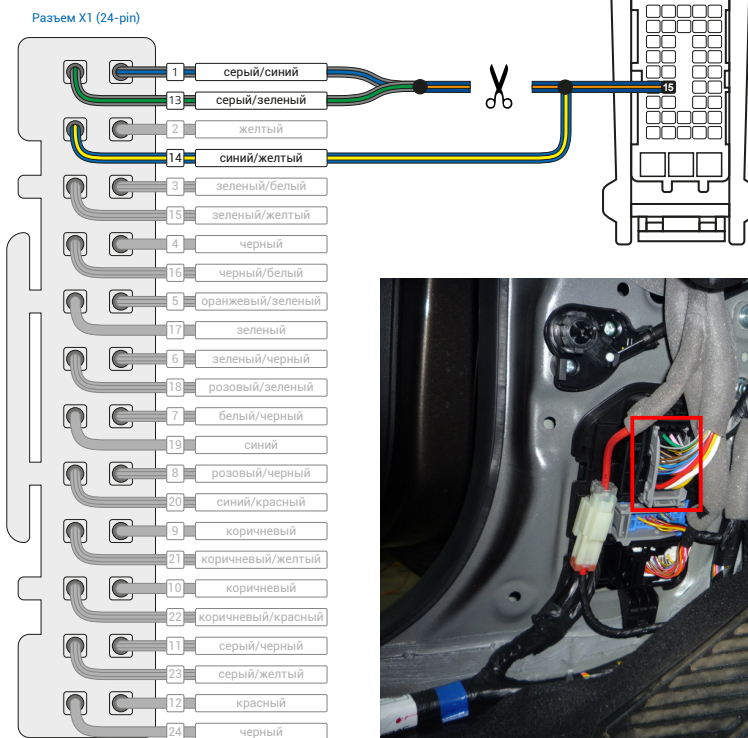
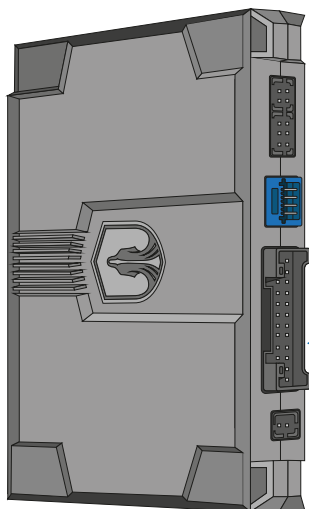


Рис.1 Призрак-8-я серия

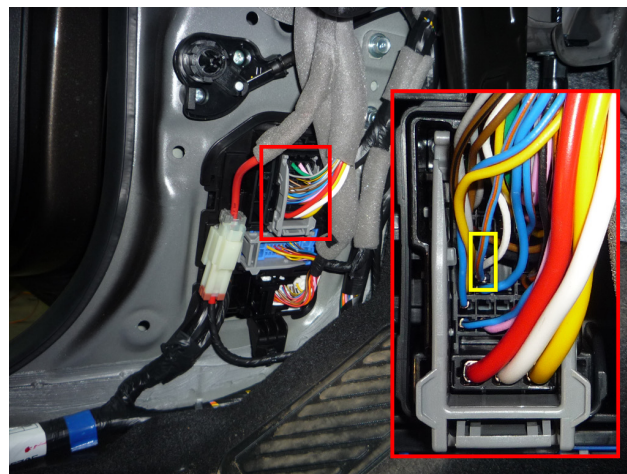


Рис.2 Место подключения (синий/оранжевый провод)

3. Осуществите подключение цепей автозапуска, используя провода выделенные на рисунке №3. Подключение к автомобилю производится в разьеме непосредственно у замка зажигания (см. рис. 5, 6). Для подключения силовых цепей используйте релейный модуль TEC-4540 (см. рис. 4).

i Выводы разъема X2 (6-pin) работают по определенной логике. Временная диаграмма работы выводов – см. приложение 1.

Призрак-8-я серия

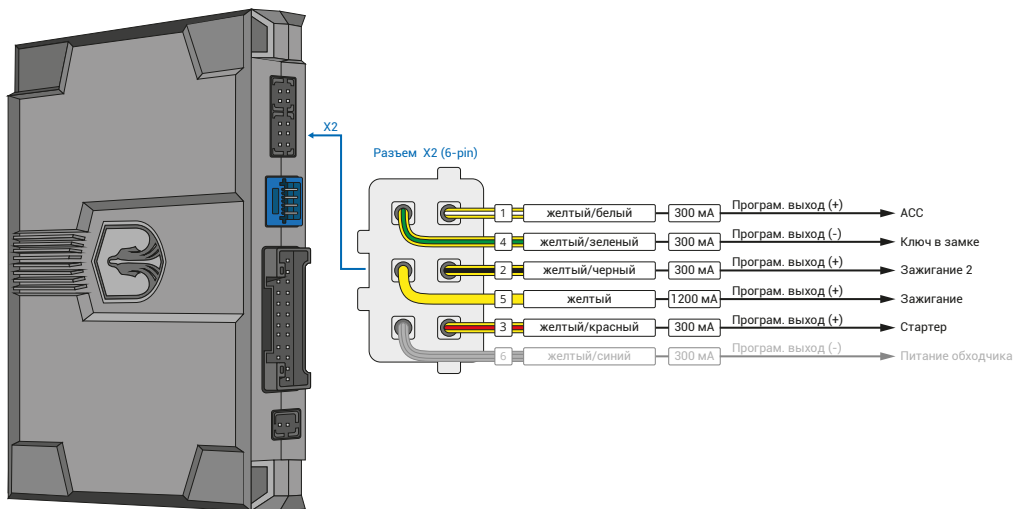


Рис.3 Подключение выходов автозапуска

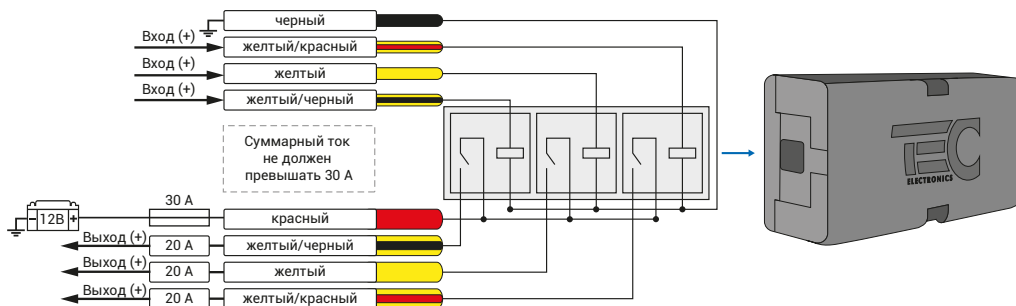


Рис.4 Релейный модуль TEC-4540

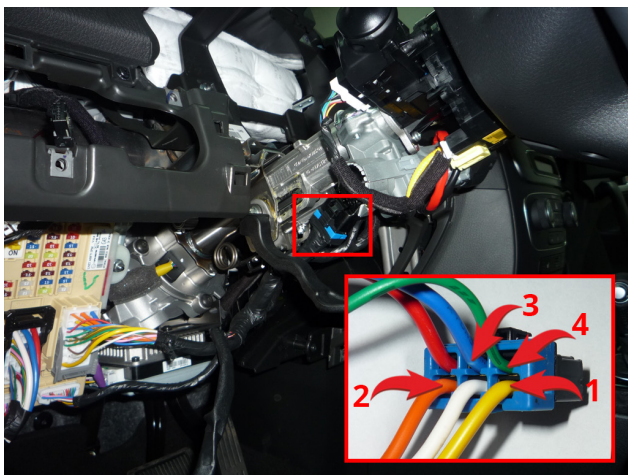


Рис.5 Подключение к силовым цепям запуска двигателя

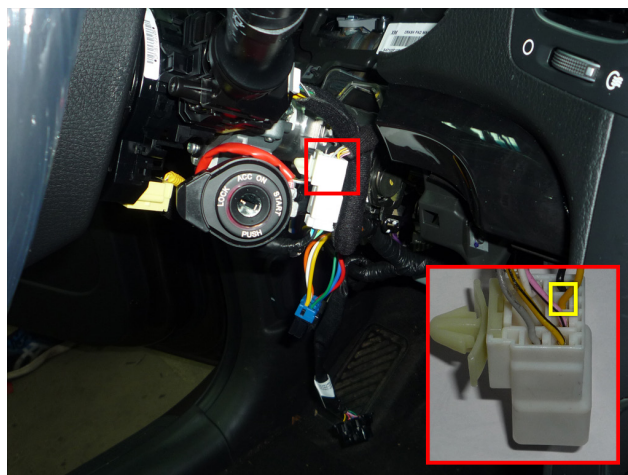


Рис.6 Ключ в замке

- 1 - ACC (желтый)
- 2 - Зажигание 1 (оранжевый);
- 3 - Зажигание 2 (синий);
- 4 - Стартер (зеленый).

4. В меню программирования включите функцию автозапуска. Это возможно осуществить через приложение TECprog v2 или кнопку программирования (пункт №21 в меню автозапуска).
5. Осуществите настройку встроенного бесключевого обходчика. Для этого:
 - в пункте №3 «Способ бесключевого обходчика» необходимо выбрать значение №6.
6. В пункте «Протокол управления бесключевым обходчиком» выберите протокол «ТЭК электроникс».

Настройка встроенного бесключевого обходчика (код входа в меню – «18», подтверждение – 9 звуковых и световых сигналов)

№	Назначение	Диапазон	Описание назначения
1	Протокол управления бесключевым обходчиком	1 – 3	1 – Fortin; 2 – iDataLink; 3 – «ТЭК электроникс».
2	Синхронизация со штатным иммобилайзером	1 – 4	1 – синхронизация пройдена; 2 – синхронизация не пройдена; 3 – начать синхронизацию; 4 – синхронизация недоступна.
3	Способ подключения бесключевого обходчика «ТЭК электроникс» (тип штатного иммобилайзера)	-	Устанавливается автоматически. При необходимости выбирается вручную.
4	Режим работы штатной сигнализации (для автозапуска)	1 – 3	1 – штатная сигнализация работает в стандартном режиме; 2 – штатная сигнализация выключена. Постановка штатной сигнализации на охрану не осуществляется; 3 – снятие и постановка на охрану штатной сигнализации перед автозапуском.

7. Осуществите синхронизацию со штатным иммобилайзером. Для этого:
 - в пункте «Синхронизация со штатным иммобилайзером» выберите значение №3 «Начать синхронизацию». Сигнализация проинформирует о состоянии пункта, повторяющимся сериями по 3 звуковых сигнала;
 - отпустите педаль тормоза;
 - выключите зажигание – система продолжит издавать серии по три звуковых сигнала;
 - включите зажигание – система продолжит издавать серии по три звуковых сигнала;
 - выключите зажигание – система продолжит издавать серии по три звуковых сигнала;
 - включите зажигание – система начнет издавать прерывистые сигналы. По окончании серии сигналов прозвучит трель. Система автоматически выйдет из меню;
 - уберите ключ из автомобиля. Произведите автозапуск двигателя (например, с помощью мобильного приложения «Призрак»). После этого синхронизация будет завершена.

Если во время синхронизации произошла ошибка – система проинформирует об этом длительным тревожным звуковым сигналом и автоматически выйдет из меню.

Настройка встроенного бесключевого обходчика (код входа в меню – «18», подтверждение – 9 звуковых и световых сигналов)

№	Назначение	Диапазон	Описание назначения
1	Протокол управления бесключевым обходчиком	1 – 3	1 – Fortin; 2 – iDataLink; 3 – «ТЭК электроникс».
2	Синхронизация со штатным иммобилайзером	1 – 4	1 – синхронизация пройдена; 2 – синхронизация не пройдена; 3 – начать синхронизацию; 4 – синхронизация недоступна.
3	Способ подключения бесключевого обходчика «ТЭК электроникс» (тип штатного иммобилайзера)	-	Устанавливается автоматически. При необходимости выбирается вручную.
4	Режим работы штатной сигнализации (для автозапуска)	1 – 3	1 – штатная сигнализация работает в стандартном режиме; 2 – штатная сигнализация выключена. Постановка штатной сигнализации на охрану не осуществляется; 3 – снятие и постановка на охрану штатной сигнализации перед автозапуском.

Приложение 1

Схема подключения №3

Разъем X2 (6-pin)

1	желтый/белый	150 мА	+	АСС
2	желтый/черный	150 мА	+	Зажигание 2
3	желтый/красный	150 мА	+	Стартер
4	желтый/зеленый	150 мА	-	Ключ в замке
5	желтый	600 мА	+	Зажигание
6	желтый/синий	150 мА	-	Питание обходчика

Временная диаграмма работы

