

Подкапотный модуль HCU-230

Техническое описание

Описание модуля

Подкапотный модуль HCU-230 (далее — модуль) предназначен для управления дополнительно установленным электромеханическим замком капота.

 Модуль работает только с версиями выше v6.4.114 изделий серии Призрак.


Связь между модулем и изделиями серии Призрак осуществляется по цифровой шине последовательной передачи данных T-BUS (применяется шифрованный информационный обмен). С помощью модуля можно реализовать управление дополнительным нормально разомкнутым реле блокировки двигателя.


Алгоритм управления замком капота


Замок капота закрывается при постановке автомобиля на охрану (запирали ЦЗ), при срабатывании блокировки двигателя, а также Для Призрак-5xx при подаче импульса на вход «Управление подкапотным модулем», а открывается после аутентификации (ввода PIN-кода и/или опознавания радиометки).

Закрытие замка капота не осуществляется, если капот открыт. Состояние капота отслеживается по CAN-шине. При отсутствии информации о состоянии капота в шине конкретного автомобиля (см. Integrator), Вы можете воспользоваться входом «Контроль положения капота» как модуля, так и Призрака, подключив его к концевому выключателю капота.

Подключение

 В изделиях **Призрак-5xx** для осуществления связи с модулем используется вывод №2 разъема X1. Предварительно его запрограммируйте для работы с модулем. Для этого войдите в меню 1, в пункте №2 «Блокировка двигателя» установите значение 5. Затем подключите провода: белый/черный Призрака к желтому/черному модуля. Реализовать основную блокировку двигателя (только для Призрак-520/540 дополнительную) можно с помощью выхода «Блокировка двигателя» модуля (желтый провод). При этом осуществляется управление нормально разомкнутым реле.

 В изделиях **Призрак-7xx** для осуществления связи с модулем используется вывод №10 разъема X1. В жгуте этих изделий данный вывод свободен. С помощью кабеля, поставляемого в комплекте с модулем, его нужно запиновать и подключить к выводу №5 модуля.

 В изделиях **Призрак-8xx** для осуществления связи с модулем используется вывод №11 разъема X1. В жгуте этих изделий данный вывод свободен. С помощью кабеля, поставляемого в комплекте с модулем его нужно запиновать и подключить к выводу №5 модуля.

Программирование модуля

Программирование модуля осуществляется с помощью встроенной кнопки программирования (далее — КП), красного и зеленого светодных индикаторов (далее — СИД) на плате модуля (см. рисунок 1).

Регистрация модуля

После подключения модуля к Призраку и подачи питания на него необходимо осуществить процедуру регистрации. Для этого:


1. Включите зажигание. Загорится зеленый СИД, красный при этом будет погашен.
2. Пройдите процедуру аутентификации (введите PIN-код и/или дождитесь опознавания радиометки). Загорится красный СИД, зеленый начнет мигать.

В случае успешной регистрации пройдет импульс на открытие замка капота (вывод №4, синий провод модуля).

После проведения процедуры регистрации использование модуля с другим Призраком невозможно до сброса модуля к заводским установкам.

Перепрограммирование вывода №2 модуля

1. Снимите питание с модуля.
2. Подайте питание на модуль. Загорится красный СИД, зеленый начнет мигать.

 Количество миганий зеленого СИД сообщает о выбранном режиме работы вывода №2:

- Серии из 2 миганий — «Блокировка двигателя» (заводская настройка)
- Серии из 1 мигания — «Контроль положения капота».

3. В течение 60 с после подачи питания нажмите и удерживайте КП до изменения индикации: красный СИД погаснет, зеленый продолжит мигать.
4. Измените назначение вывода №2. Для этого нажмите 1 раз КП. Характер миганий зеленого СИД измениться.
5. Для выхода из режима программирования нажмите и удерживайте КП до изменения индикации: загорится красный СИД, зеленый продолжит мигать.

Модуль автоматически выйдет из режима программирования, если в течение 30 с не проводилось никаких действий.

Возврат к заводским установкам

Предусмотрена процедура сброса регистрации модуля, а настройка вывода №2 возвращается к заводским установкам.

1. Снимите питание с модуля.
2. Подайте питание на модуль. Загорится красный СИД, зеленый начнет мигать.
3. В течение 60 с после подачи питания нажмите и удерживайте КП до изменения индикации: красный СИД погаснет, зеленый продолжит мигать.
4. Нажмите 7 раз КП. Загорится зеленый СИД.

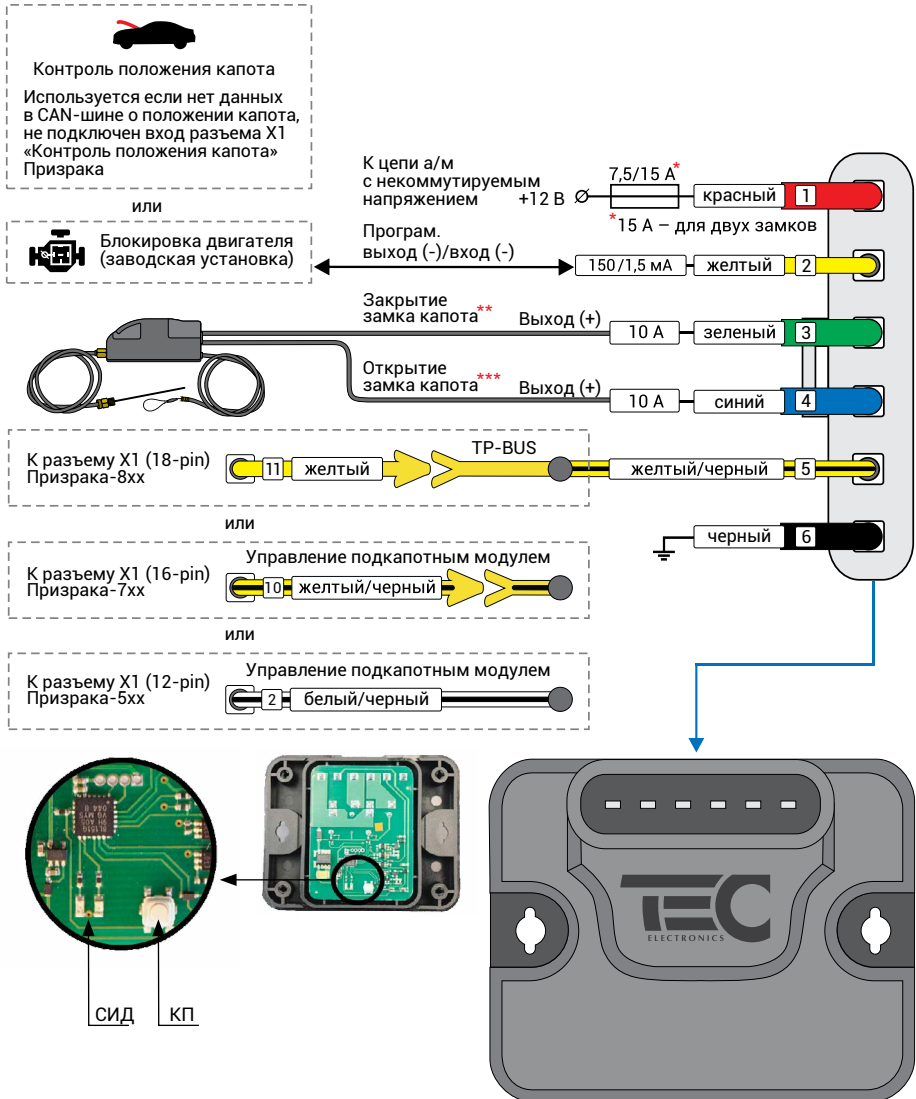
Таблица 1. Технические данные и условия эксплуатации

Характеристика	Значение
Напряжение питания, В	9 ... 15
Максимальный ток потребления в рабочем режиме, мА	10,5
Максимальный ток потребления в дежурном режиме, мА	0,3
Температура эксплуатации, °С	-40 ... +85
Температура хранения, °С	-40 ... +85
Максимальная относительная влажность воздуха, %	95

Таблица 2. Комплектность

Наименование	Количество, шт.
Центральный блок	1
Жгут проводов с разъемом	1
Техническое описание	1
Упаковка	1

Гарантия на изделие – 3 года с момента продажи, при условии соблюдения указаний по установке. При возникновении гарантийного случая обращаться в организацию, осуществившую продажу.



** Формируется импульс длительностью 0,8 с после постановки а/м на охрану (запирания ЦЗ) и при срабатывании блокировки.

*** Формируется импульс длительностью 0,8 с после аутентификации (ввода PIN-кода и/или опознавания метки).

Рис. 1. Модуль HCU-230